



MegaCAD 3D

DIE ZUKUNFT DER CAD-MODELLIERUNG.

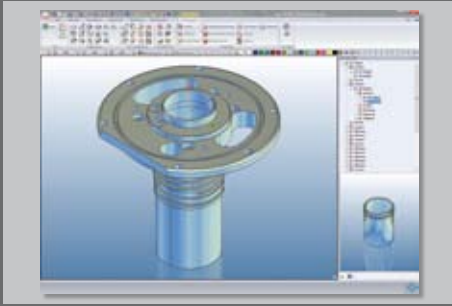
MegaCAD 3D ist die wegweisende Lösung für Konstrukteure und mittelständische Unternehmen, die ein vollwertiges 2D-Programm für Werkstattzeichnungen, verbunden mit einer innovativen 3D-Technologie benötigen. Die Konstruktionssoftware überzeugt durch ihre besondere Leistungsstärke, einfache Bedienung und ein herausragendes Preis-Leistungs-Verhältnis.

MegaCAD 3D kombiniert die Vorteile des parametrischen historienbasierten Modellierens mit der Anwenderfreundlichkeit des direkten historienfreien Modellieransatzes. Entscheiden Sie völlig frei, ob Sie 3D-Modelle direkt, featurebasiert oder auf Basis parametrischer 2D-Skizzen modellieren. So können Sie flexibel und blitzschnell auf unterschiedlichste Anforderungen reagieren. Der Wechsel von der 2D- auf die 3D-Darstellung und zurück ist sehr komfortabel.

Die Vorteile auf einen Blick:

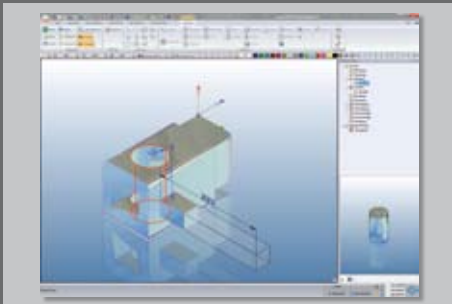
- 3D-Modellierer und vollwertiges 2D-Zeichenbrett in einem
- vertraute Arbeitsweise bleibt vollständig erhalten
- intuitive Bedienung für komfortables Konstruieren
- professionelle Ergebnisse durch präzise 3D-Volumenmodelle
- direkte Umwandlung von 2D-Ansichten in Volumenkörper möglich
- Elemente per Drag&Drop direkt verschieben und an Körpern automatisch ausrichten
- ausgereifte Technologie gewährleistet sicheres Arbeiten
- reibungslose Integration in bestehende Prozessketten





Räumlich konstruieren

- direktes Erzeugen von Regelkörpern (Quader, Kugel etc.)
- vorhandene 2D-Zeichnungen als Grundlage für die 3D-Konstruktion nutzen
- schon in der Entwurfsphase einen realistischen Eindruck vom fertigen Produkt erhalten
- die Arbeit am räumlichen Modell hilft Fehler zu vermeiden



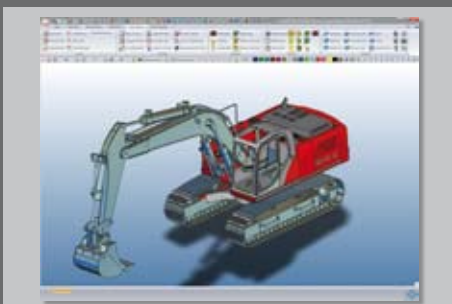
Leistung und komfortable Bedienung im Einklang

- Eigenschaften und Abmessungen vorhandener Zeichnungselemente per Mausclick ändern
- Drag&Drop: Elemente direkt verschieben und an Körpern automatisch ausrichten
- Quick Edit: schnelle Änderungen über Infocursorfeld ohne Menüaufruf
- direkter Zugriff auf sinnvolle Funktionen



Durchgängiges Arbeiten im 2D/3D-Modus

- der Funktionsumfang von MegaCAD 2D ist komplett enthalten
- funktionale Einheit von 3D-Modell und 2D-Zeichnung
- 2D-Arbeitsblätter enthalten beliebige assoziative Ansichten und Schnitte
- Detaillierung der Ansichten für exakte Fertigungszeichnungen



Plastische Darstellung

- fotorealistische Darstellungen mit selektiver Transparenz, Spiegelungen und Lichtbrechung
- Material einem Körper zuordnen oder separat für jede einzelne Fläche
- Raytracing
- OpenGL-Darstellung mit Kanten hilft bei der Orientierung während der Konstruktion

Wir betreuen Sie umfassend mit professionellen Software-Schulungen, bedarfsorientierten Wartungsverträgen und technischer Hotline bei Fragen zur Software.

Megatech Software GmbH
Große Elbstr. 45
22767 Hamburg
Tel. 0 40 / 50 79 73-0
Fax 0 40 / 50 79 73-20

Megatech Software GmbH
Kantstraße 112-114
10627 Berlin
Tel. 0 30 / 31 59 58-0
Fax 0 30 / 3 13 24 11

Megatech Software GmbH
Essener Straße 3
46047 Oberhausen
Tel. 02 08 / 62 13 59-0
Fax 02 08 / 62 13 59-20

