



MegaCAD 2D

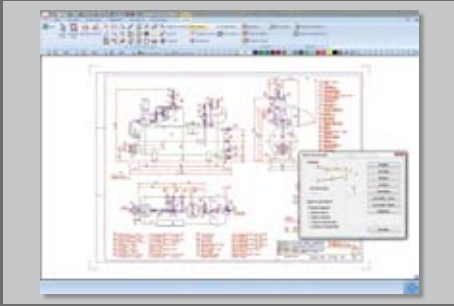
DAS BEWÄHRTE KONSTRUKTIONSWERKZEUG.

Die tausendfach bewährte 2D-Zeichnungssoftware beweist täglich aufs Neue, wie effektiv und komfortabel CAD-Konstruieren sein kann. Dank der übersichtlich angeordneten Menüs stehen alle notwendigen Befehle und Informationen auf den ersten Blick bereit. Die intelligente Menüverwaltung blendet immer nur diejenigen Zeichenfunktionalitäten ein, die für den jeweiligen Arbeitsschritt sinnvoll und notwendig sind. Geübte Konstrukteure erzielen damit eine enorm hohe Arbeitsgeschwindigkeit. Leistungsstarke Import- und Export-Funktionen gewährleisten eine reibungslose Integration in die bestehende IT-Umgebung.

Die Vorteile auf einen Blick:

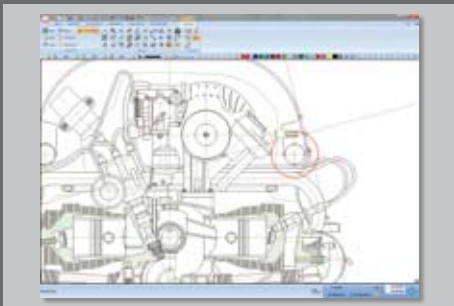
- technische Zeichnungen, vom Einzelteil bis zur Fertigungszeichnung, entwerfen und detaillieren
- bestehende Zeichnungselemente direkt mit der Maus kopieren, rotieren, skalieren, spiegeln, strecken oder verschieben
- mitdenkendes Menü bietet die aktuell benötigten Funktionen an
- zahlreiche Linien- und Kreisfunktionen machen zeitraubende Hilfskonstruktionen überflüssig
- Bemaßungsassistent schlägt die jeweils wahrscheinlichste Bemaßungsart vor
- automatische Flächenerkennung vereinfacht das Zuweisen assoziativer Schraffuren
- Verarbeitung sehr großer Datenmengen dank platzsparender Datenstruktur
- leistungsstarke Import/Export-Funktionen





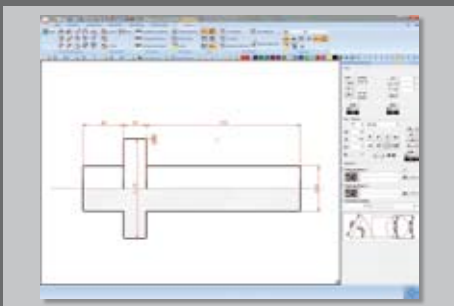
Zeichnen wie am Zeichenbrett

- technische Zeichnungen, vom Einzelteil bis zur Fertigungszeichnung, entwerfen und detaillieren
- Dutzende von Linien- und Kreisfunktionen machen Hilfskonstruktionen überflüssig
- schnelle Navigation innerhalb der Zeichnung direkt über die Radtaste der Maus
- das mitdenkende Menü bietet immer die gerade benötigten Funktionen an



Änderungen leicht gemacht

- vorhandene Zeichnungselemente direkt mit der Maus kopieren, rotieren, skalieren, spiegeln, strecken oder verschieben
- Eigenschaften vorhandener Zeichnungselemente übernehmen oder mit dem Kommando-Cursor per Mausklick ändern
- Darstellung und Inhalt von der Bemaßung und dem Text direkt editierbar



Komfortable Bemaßung

- der Bemaßungsassistent schlägt die jeweils wahrscheinlichste Bemaßungsart vor
- automatischer Wechsel zwischen Horizontal-, Vertikal-, Parallel-, Winkel- und Abstandsbemaßung
- vielfältige branchenübergreifende Bemaßungsoptionen nach DIN
- automatische Ketten- und Bezugsbemaßung
- direkte manuelle Einzelbemaßung



Schnittstellen

- Datenbankschnittstellen (ODBC/Access/Excel)
- Informationen und Abmaße der Bauteile automatisch in Stücklisten auswerten
- Datenaustausch (DXF, DWG, HPGL, WMF, CDL)
- DTP und technische Dokumentation mittels OLE2
- einlesen und speichern von Rasterdaten zur Bearbeitung alter Papierpläne

Wir betreuen Sie umfassend mit professionellen Software-Schulungen, bedarfsorientierten Wartungsverträgen und technischer Hotline bei Fragen zur Software.

Megatech Software GmbH
Große Elbstr. 45
22767 Hamburg
Tel. 0 40 / 50 79 73-0
Fax 0 40 / 50 79 73-20

Megatech Software GmbH
Kantstraße 112-114
10627 Berlin
Tel. 0 30 / 31 59 58-0
Fax 0 30 / 3 13 24 11

Megatech Software GmbH
Essener Straße 3
46047 Oberhausen
Tel. 02 08 / 62 13 59-0
Fax 02 08 / 62 13 59-20

